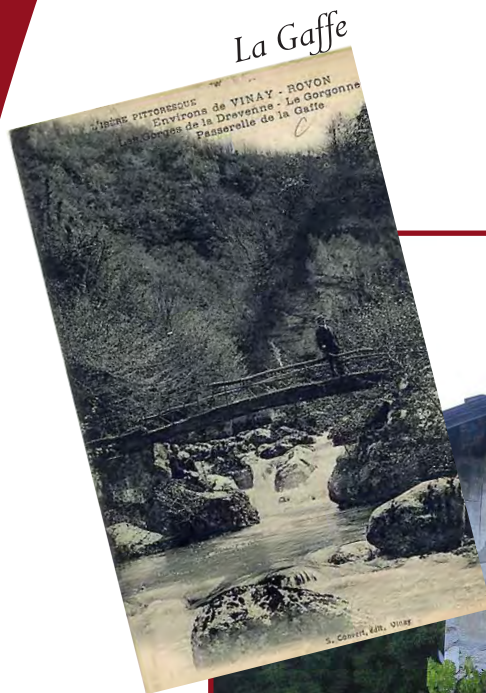


LE PETIT GERVAISIEN

Bulletin d'Informations Municipales de Saint-Gervais



Ancienne Cure de Saint-Gervais



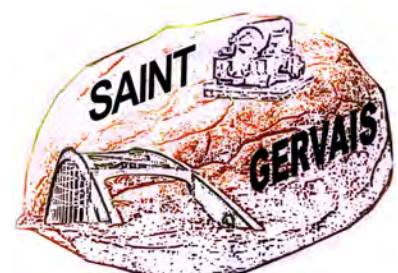
Patrimoine...

Une affaire d'hommes et de femmes. Préserver, mettre en valeur, faire découvrir, renouveler parfois. Saint-Gervais se dote d'une nouvelle association que vous pouvez rejoindre quand vous le souhaitez :

« **Saint-Gervais Patrimoine** ».

2016 - 2017

- Les réalisations
- Les projets
- Les associations



L'éditorial

Saint-Gervaisiennes, Saint-Gervaisiens,

L'année 2016

a été une année riche en événements : plusieurs chantiers achevés, d'autres en préparation, beaucoup d'émotions aussi, avec une actualité locale, intercommunale, nationale et même internationale parfois éprouvante. Heureusement, de bonnes choses aussi me réjouissent pour notre commune, et c'est avec certes du retard mais surtout avec grand plaisir que je profite de ce début d'année pour vous adresser ce bulletin d'informations communales.

Vous avez pu le constater, l'épicerie du Port est désormais fermée. Les agressions répétées dans ce commerce sont honteuses. Pour ma part et au nom de nos habitants, c'est avec la plus grande sincérité et le plus grand respect que je remercie madame Pascal d'avoir assuré pendant de nombreuses années ce service de proximité. Nos gendarmes nous ont également quittés, obéissant aux opérations de restructuration des unités de gendarmerie. Nous réfléchissons à un bon usage des locaux dont la commune est propriétaire.

Dans ce contexte, je me réjouis particulièrement de constater que le tissu associatif est de plus en plus présent dans notre village et qu'il participe à donner vie et dynamisme à Saint-Gervais. Je trouve que c'est important : continuez !

Je tiens également à remercier les élus de Saint-Gervais et les employés municipaux pour tous les services rendus à la commune. Un « merci » tout particulier à mes adjoints qui font un travail formidable au jour le jour.

En cette année qui débute, je souhaite que 2017 soit pour chacun de vous joyeuse et clémente.

Monique Faure

Journée des Associations

Le 19 mars, nous avons organisé la première « journée des associations » à la maison de la Drevenne. Moment d'échanges et de partage, cette journée a permis à toutes les associations de Saint-Gervais de se rencontrer, de partager leurs passions et de se faire connaître des habitants.



Année 2016

ZOOM sur les Travaux Réalisés

Travaux sur structure de voirie

- Certaines routes de la commune ont bénéficié d'un reprofilage.
- Endommagées, les routes du chemin des Trappes et du Pressoir ont été refaites, amenant ainsi un confort de circulation.

L'entreprise Chambard a assuré ces travaux pour un montant de 12 000 €. 25% ont été pris en charge par le territoire, 9 400 € à la charge de la commune.



Travaux réalisés par le département

- Un aménagement de la RN 1532 au Regonfle a été réalisé pour réduire la vitesse et sécuriser les accès des riverains.
- Des travaux sur la route des Écouges ont permis de la sécuriser, notamment contre les chutes de rochers. De nouveaux travaux sont prévus en 2017 en prévision de l'ouverture à la circulation de l'encorbellement.

ZOOM sur l'Intercommunalité

Au terme de 40 années de coopération sous diverses formes, l'intercommunalité unifiée voit le jour. 2016 a été l'année des derniers ajustements et, depuis le 1^{er} janvier, notre nouvelle intercommunalité regroupe les Communautés de communes de Chambaran-Vinay-Vercors (3C2V), du Pays de Saint-Marcellin (CCPSM) et la Communauté de Communes de la Bourne à l'Isère (CCBI).

Cette nouvelle étape engendre bien sûr des changements pour les 47 communes regroupées (44 000 habitants), et pour les 658 élus qui œuvrent au quotidien. Ce nouveau territoire de 596 km² abrite 4300 entreprises et génère 13 500 emplois. Cette Communauté de Communes du Sud Grésivaudan aura comme compétences :

- la protection de l'environnement
- l'habitat et le logement
- la politique de la ville
- l'action sociale
- les équipements sportifs et culturels
- l'eau potable
- l'assainissement collectif, le service public d'assainissement non collectif.

Au quotidien, pour les habitants, pas de grands changements : les services et les lieux d'accueil restent les mêmes.

Le siège de cette nouvelle structure sera à la Maison de l'Économie à Saint-Marcellin, et pour toutes vos questions, n'hésitez pas à vous rapprocher de votre mairie ou de la Maison de l'Économie.



Chambaran-Vinay-Vercors (3C2V), Pays de Saint-Marcellin (CCPSM), la Bourne à l'Isère (CCBI)

Réalisation : SMPSPG 2014



Sécurité : Déplacement abri bus pour les scolaires

L'ancien arrêt près du pont a été jugé trop dangereux. En collaboration avec le département, un nouvel emplacement près de la maison de la Drevenne a été mis en place. Par ailleurs, le nouveau carrefour de Rovon permet au bus de manœuvrer facilement.

Projets

Projet de gîte de groupe

Dans le cadre du second plan de relance 2016 du Département de l'Isère, un appel à projets structurants a été lancé autour du prolongement du vélo-route sur le territoire du Sud Grésivaudan. Avec ses 200 km sur trois départements (la Drôme, l'Isère et la Savoie), le vélo-route de la vallée de l'Isère est apparu à la fois fédérateur et structurant pour le développement touristique local.

La commune de Saint-Gervais a saisi cette opportunité pour proposer un projet de gîte de groupe sur le tènement de l'ancienne scierie Trioulèyre au centre du village, un choix motivé par l'absence sur le territoire de ce type de structure. L'objectif est d'offrir un hébergement adapté aux nombreux sportifs venant profiter des nombreuses activités pleine nature (canyoning, vélo, randonnée...) et aux touristes de passage.



Ce nouvel équipement sera aussi disponible à la location pour les habitants lorsqu'ils organisent un rassemblement familial ou amical. Enfin, ce projet est l'occasion de requalifier une partie du centre village et d'apporter une animation saisonnière.

Le projet comprend la réhabilitation de l'ancienne maison d'habitation et de l'atelier avec la création d'environ 20 places d'hébergement, d'une salle commune avec cuisine, ainsi que d'une salle de conférence.

La commune a sélectionné l'agence d'architecture In/Out Architecture (Pommiers la Placette) pour mener à bien ce projet qui devrait voir le jour d'ici fin 2017.

Le montant prévisionnel des travaux est de 500 000 € HT, hors honoraires d'architecte.

- Subvention du Plan de relance du Département de l'Isère : 65%
- Subvention dans le cadre du CDDRA (région Auvergne Rhône Alpes) : 15%
- Part communale 20% (soit 100 000 € HT)

Cette part communale sera en partie couverte par les locations.



Zone AUD, Projet de la Révérence

Le projet est actuellement en phase de démarches administratives. Elles ont été prolongées, suite à des modifications apportées au projet par le promoteur.

Agenda D'Accessibilité Programmée (ADAP)

Dans le cadre de la politique nationale en faveur de la prise en compte du Handicap, la commune a élaboré son Agenda D'Accessibilité Programmée. Cette réflexion doit permettre un meilleur accès des équipements à toute la population, qu'elle ait un handicap lourd ou des difficultés pour se déplacer (personnes âgées, femme enceinte, ...).

L'ADAP comprend un programme d'études et de travaux sur cinq ans. Il a pour objectif de mettre aux normes l'ensemble des bâtiments et des équipements de la commune.

Cette année, les travaux de mise en accessibilité sont axés sur la création de places de stationnement pour les bâtiments suivants : école, maison de la Drevenne, église, cimetière.

Financement : 14 452 €

Département de l'Isère : 50% ; Part communale : 50%.

Station d'épuration

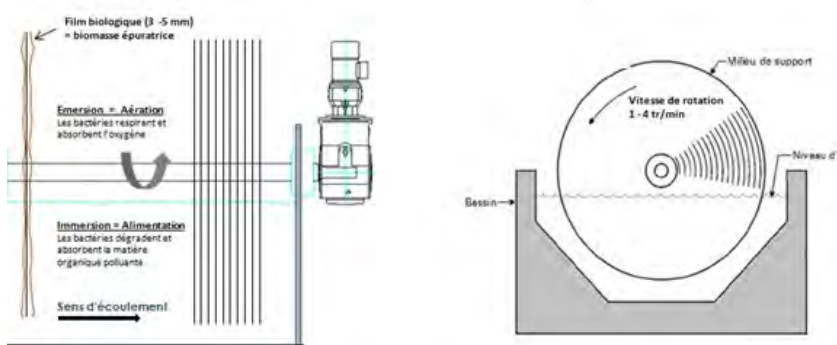
Future station d'épuration de Saint-Gervais/Rovon

Principe de la technologie Biodisque

Ce système est composé de plusieurs disques (rouleaux) partiellement immergés dans un bassin où l'eau transite. Ces disques servent de supports sur lesquels vient se fixer la biomasse épuratrice (bactéries).

En fonctionnement, l'alternance entre l'eau et l'air, provoquée par la rotation lente des disques, favorise le développement des bactéries chargées de dégrader la matière organique des eaux usées.

La clarification finale des effluents est assurée par un décanteur lamellaire permettant de séparer les boues de l'eau traitée.



Dans la pratique, les unités biodisques sont des systèmes compacts nécessitant peu de place et une faible consommation électrique. De plus, leur couvercle réduit grandement les gênes liées à l'odeur et protège l'ouvrage pendant les périodes de grand froid.

La future unité de traitement des eaux usées de Saint-Gervais/Rovon permettra à terme de traiter les eaux usées des hameaux raccordables de Saint-Gervais et de Rovon. La capacité de traitement sera de 135 m³ par jour, soit le volume d'eaux usées générées par environ 750 habitants.



Exemple d'installation : Station d'épuration d'Ectot l'Aubert



Les eaux usées de la commune de Saint-Gervais arriveront gravitairement jusqu'au poste de relevage existant, situé Rue de la Verte Vallée, pour les refouler jusqu'à la station d'épuration proche de la RD1532. Le système par biodisques permettra le traitement des eaux usées avec des rendements épuratoires conformes à la réglementation en vigueur. En sortie de station, les eaux traitées seront rejetées dans l'Isère. Les boues issues de cette filière de traitement seront transportées vers la station Aqualline de Saint-Sauveur, où elles seront digérées et valorisées en biogaz.

Patrimoine



Protection et mise en valeur du patrimoine

Dans le cadre de sa politique culturelle, le département a décidé de préserver et valoriser le patrimoine isérois. 3 M€ ont été alloués dans le cadre du plan de relance au patrimoine classé, labellisé et dit de proximité.



Réhabilitation du port de Saint-Gervais

C'est un projet porté par la fédération de pêche qui a pour objectif de revaloriser les quais de la fonderie en tant qu'espace de vie, site d'accueil du public et lieu de découverte du patrimoine et des milieux naturels affluents : la Drevenne et le Versoud.

L'activité halieutique du site sera décuplée par la création d'une rampe à bateaux et la création d'une zone de pêche à la confluence de la Drevenne et de l'Isère.



Réfection de la passerelle de la Gaffe

La passerelle de la Gaffe qui permet la traversée de la Drevenne entre la commune de Saint-Gervais et de Rovon sera refaite au printemps 2017. C'est le Parc naturel régional du Vercors qui est maître d'ouvrage. Le montant prévisionnel des travaux s'élève à 12 400 € hors taxes.

Financement : subvention du département de 40%, subvention de la région de 30%, et autofinancement de 30% par la communauté de communes.



La Chapelle d'Armieux, située sur un éperon rocheux.

Réfection de la toiture de Notre-Dame d'Armieux

Cet édifice fait partie de l'histoire et du patrimoine de notre commune, elle a été datée du 13^{ème} siècle. Dans un premier temps, les travaux de réfection de la toiture vont être réalisés par l'entreprise CMI Jannon pour un montant de 12 514 €.

Financement : subvention du conseil général 5 000 € ; réserve parlementaire 5 000 €, grâce à Madame Bonneton, députée de notre circonscription ; part communale 2 514 €.

Les travaux devraient démarrer prochainement.

Infos – Associations

Opération Programmée d'Amélioration de l'Habitat (OPAH)

Dans le cadre de la rénovation de votre logement, et plus particulièrement dans le cadre de travaux d'énergie, vous pouvez bénéficier d'aides financières. Afin de vérifier l'éligibilité de votre dossier, vous pouvez contacter le 0 800 111 237 (appel gratuit depuis un poste fixe) ou par mail: E.dumazot@soliha.fr.

Des permanences ont lieu les 1^{er} et 3^{ème} lundis de chaque mois dans la salle pédagogique du Grand Séchoir de Vinay.

La future intercommunalité ne remet pas en cause l'OPAH qui se terminera à la fin de l'année 2017. Profitez-en !



La Pyrale du Buis

Arrivée avec des buis d'ornement en Alsace en 2008, cette espèce ne cesse de se développer pour atteindre cet été 2016 un pic jamais vu dans les forêts de buis et dans les maisons. La pyrale n'a pas de prédateur, et ce n'est que par manque de nourriture que l'espèce va disparaître (4 ans sont nécessaires), mais est-ce que les buis se remettront de ces attaques ?

Conseil Architectural

Vous avez un projet ? N'hésitez pas à profiter des consultations gratuites d'un architecte. Elles ont lieu deux lundis par mois, l'après-midi, en partenariat avec la communauté de communes et le CAUE Isère. Philippe Amette, architecte-conseil, répondra à vos questions.

Les consultations sont gratuites, et sur rendez-vous au 04.76.36.86.26

Paroles aux Associations

La Trace

est une association loi 1901 créée en 1985 qui gère le gîte des Écouges, propriété du département, situé dans le Vercors dans l'Espace Naturel Sensible des Écouges. Cette association a pour vocation la sensibilisation au respect de l'environnement par la découverte du milieu naturel, l'immersion, et l'accueil en pleine nature.

Le Gîte des Écouges, récemment restauré aux normes HQE (Haute Qualité Environnementale), est un bâtiment qui fonctionne en autonomie complète avec des énergies renouvelables : picocentrale hydro-électrique, chaudière à bois déchiqueté, panneaux solaires, isolation par l'extérieur, assainissement par phytoépuration. De plus, le gîte développe une démarche de fonctionnement respectueuse de l'environnement : alimentation au maximum locale et Bio, gestion des déchets (limitation des emballages, compost, tri, etc.), réduction des dépenses d'énergie et d'eau (toilettes sèches...).

Un atout de plus : les portables ne passent pas !!! de quoi déconnecter complètement.

Ce gîte convivial, d'une capacité de 40 lits, possède une grande salle d'activités et de cours avec un coin jeu et bibliothèque, une salle à manger avec un coin salon, une grande salle de jeu, et des chambres de 2 à 3 lits.

Activités :

- Activités en famille
- Week-ends à thèmes pour tous
- Séjours d'enfants de 7 à 16 ans, du printemps à l'automne
- Scolaires, une approche scientifique et ludique pour une récréation éducative
- Formations dans l'ENS des Écouges, un patrimoine à partager

Contact : Gîte des Écouges – 38470 Saint-Gervais – 04 76 64 73 45

<http://www.latrace.net/>

Centre de Formation et d'éducation à l'Environnement



AAPPMA « la truite de la Drevenne »

L'Association de pêche de Saint-Gervais a organisé le 15 octobre 2016 la réunion de tous les présidents de pêche de l'Isère, une occasion de faire découvrir notre commune à l'ensemble du monde de la pêche de notre département. Un repas a été servi en fin de réunion pour les 120 pêcheurs isérois qui garderont un bon souvenir de leur passage chez nous.



- Un projet de développement du loisir pêche est en cours de montage avec la Fédération de pêche de l'Isère avec la labélisation du parcours de pêche sur la rivière Isère.
- L'aménagement du Port de Saint-Gervais dans le cadre du tourisme pêche.
- Des travaux dans le cadre du contrat Rivière Sud-Grésivaudan seront réalisés sur la basse Drevenne en 2017-2018 afin de faciliter la reproduction des truites.

Contact : président M. Guichard : guichard69@sfr.fr

Saint-Gervais Patrimoine

Le 7 septembre 2016,

Nous avons le plaisir de vous annoncer la naissance de l'association Saint-Gervais Patrimoine. Constituée actuellement d'une quinzaine de membres, l'association a pour objet de promouvoir le patrimoine culturel et historique de la commune.

Les actions proposées à court et moyen termes comprennent l'organisation d'un musée éphémère, la création d'une capsule du temps avec l'école de Saint-Gervais, et la tenue d'un Cinéma plein air avant l'été. À plus long terme, l'association veut s'engager à la mise en valeur de la Chapelle d'Armieux.

Nous serons heureux de vous accueillir à notre prochaine réunion pour partager avec vous ces beaux projets.

Contact : saint_gervais_patrimoine@yahoo.fr

Président Chéneau Didier 06 88 02 08 57, Secrétaire Castang Hélène 06 19 21 53 30

Club Sambo D.P. & Krav-Maga de Saint-Gervais

Créé en juin 2015 par Claudio FRISON CN 6 degré et Instructeur national F.F.S.T. et vice-champion du monde de SAMBO en 1995 et 1997, le club compte une trentaine d'adhérents dont 40% de féminines, répartis entre le mardi et jeudi. Le but est de donner à chacun, homme ou femme, les possibilités de se défendre en cas d'agression, par des techniques simples et efficaces issues des méthodes employées par les armées russe et israélienne et mises au point par des spécialistes du combat rapproché. Cela permet également de trouver un équilibre psychologique pour les personnes fragiles, ainsi qu'un équilibre physique. Le club se veut familial et l'on ressent une grande amitié entre les pratiquants.

Contact : M. Frison : 06 82 95 64 47

Comité des Fêtes

Après une vogue difficile en 2015 (mauvaise météo, faible fréquentation, matériel endommagé par le vent et la pluie), pas facile de mobiliser les troupes en ce début d'année.



Et cependant... la volonté de sauvegarder cette fête de village l'a emporté. Avec un effectif très réduit, le comité manquait de bras. Quelques villageois l'ont rejoint, et surtout le comité a eu le formidable soutien et la participation inconditionnelle des autres associations de Saint-Gervais. De nouvelles idées ont germé, de nouvelles activités ont pu être proposées : pétanque nocturne, soirée foot, pêche dans la Drevenne, démonstration de vélo trial, atelier bibliothèque, balades en poney, démonstration de Krav-Maga, vide-grenier, loterie, chorales de Saint-Gervais et Varacieux, défilé de mode, opération

tournesol... à quoi s'ajoutent les désormais traditionnels concours de pétanque, défilé aux lampions, fête foraine, bal GMS Project, buvette, maquillage, marché annuel... et le feu d'artifice communal qui nous ravit chaque année.

Finalement, pour une vogue qui a failli ne pas avoir lieu, nous avons eu une vraie belle fête sur ces trois jours de juin. Encore un grand merci à tous les bénévoles qui font vivre cet événement. Et pour 2017, si vous voulez participer à l'animation de Saint-Gervais, vous pouvez contacter la présidente, Cécile Alvarez Navarro, au 06 77 75 00 13

Le Trial

L'assemblée générale du Trial Club de Saint-Gervais Le Port s'est déroulée samedi 26 novembre dans une ambiance très conviviale, avec la présence de Madame le maire Monique FAURE.

Une très bonne saison 2016 pour les 20 pilotes licenciés, dont 3 qui ont participé aux Coupes de France, 4 sélectionnés aux Championnats de France, 2 coureurs qui se sont déplacés sur les coupes du monde et 1 sélectionné aux JMJ.

De très bons résultats pour nos pilotes :

Catégorie poussins, Ninon Termoz monte sur la plus haute marche du podium. En découverte, Noé Gauthier se classe 1^{er} et Pierre François 3^{ème}. En benjamins, Nolan Termoz termine 2^{ème}. Rémi Jaillet finit 3^{ème} en R1.

5 podiums aux championnats Rhône Alpes : Ninon Termoz monte une nouvelle fois sur la 1^{ère} marche du podium en poussins. En découverte, Nathan Bellier-Benistand prend lui aussi la première place et Noé Gauthier termine second. En R2 Eymeric Paire se classe 2^{ème}, et Nolan Termoz finit 2^{ème} en benjamins.

En coupe de France : Rémi Jaillet se classe 13^{ème} en National3.

En National, Anthony Jaillet termine 22^{ème} et Nicolas Casuccio 18^{ème}. En jeunes, Nolan Termoz et Eymeric Paire terminent dans l'ordre 12^{ème} et 18^{ème}.

Championnat de France : Nicolas Casuccio, 1^{er}, est donc champion de France en National, et Anthony Jaillet se classe 19^{ème}. En coupe du monde, nos 2 coureurs Anthony et Nicolas se classent respectivement 76^{ème} et 62^{ème}. Nolan Termoz après sa qualification aux JMJ en poussins se classe 13^{ème}.

La saison prochaine s'avère très prometteuse pour tous nos jeunes trialistes passionnés...

Rendez-vous en avril prochain pour la 1^{ère} manche de la Coupe Rhône Alpes.

Contact : Mme Jaillet Cécile : 06 33 31 42 36



La Chorale

La chorale « Sing For You », chœur de Saint-Gervais (association Arts et Bien-Être), débute déjà sa quatrième saison avec 19 choristes ! Avec notre répertoire de variétés et Gospel, qui plaît au plus grand nombre, nous vous invitons à venir chanter avec nous dans la bonne humeur !

Vous n'avez pas besoin de savoir lire la musique, juste d'avoir plaisir à chanter et à partager.

Répétitions les lundis de 19h15 à 20h45 (Maison de la Drevenne).

Notre prochain concert aura lieu en juin 2017 à l'église de Saint-Gervais.

Contact chef de chœur : Vanessa Soares 06 83 66 31 49 ou lesvocalises38@gmail.com

Le Club de l'amitié

Le club de l'amitié, créé en janvier 1981, est affilié à l'association Générations Mouvement, Aînés Ruraux.

L'association compte 47 adhérents, retraités ou non. Nous nous réunissons les après-midi autour de jeux, scrabble, belote, pétanque quand les beaux jours sont là. Le club organise aussi un concours de belote, un repas dansant. Quelques sorties et séjours complètent ces activités. Si vous voulez nous rejoindre, rendez-vous le mardi après-midi (une fois tous les 15 jours) à la Maison de la Drevenne.

Le Sou des Écoles

Le sou des écoles de notre regroupement pédagogique, « les p'tits d'Armieux », est une association de parents d'élèves qui, grâce à des manifestations, récolte des fonds pour financer des projets scolaires : classe transplantée, sorties au musée, à la ferme, mais aussi achat de matériel ou financement de spectacles. Sans cette association, les projets des écoles ne pourraient pas se concrétiser. Toujours à la recherche de nouvelles idées et de bonnes volontés, cette association dynamique a besoin de nouveaux parents. Allez, n'hésitez pas à rejoindre l'équipe.

Contact : M. Majal Sylvain : sylvainmajal@sfr.fr

État Civil

Année 2016



Naissances :

CRIMENI Emma, Laura	23 février 2016
COLLOT SARLES Élisabeth, Michelle, Janine	24 mars 2016
GALIÈGUE Pol, Gabin	18 avril 2016
CANGEMI Lucas, Killyan	30 avril 2016
GERME Marin, Roger, Yves	20 août 2016
NEGRO Layvin, Marcel, Michel	8 novembre 2016



Mariages :

CHAUVIN Laurent et DE LAURENTIS Ida.	11 juin 2016
TERMOZ Nicolas et LAMBERT Nelly	23 juillet 2016
DUCROS Bernard et REBUFFET Marie-Madeleine	28 juillet 2016
FONSECA Victor et HEINEN Christelle	17 septembre 2016



Décès :

PERRIN Marie-Rose, veuve GIRAUD	8 février 2016
QUENARD Albert	28 avril 2016
DECO Andrée.	20 mai 2016
RANC Mélissa.	6 décembre 2016
MARCHAND Paul	12 décembre 2016

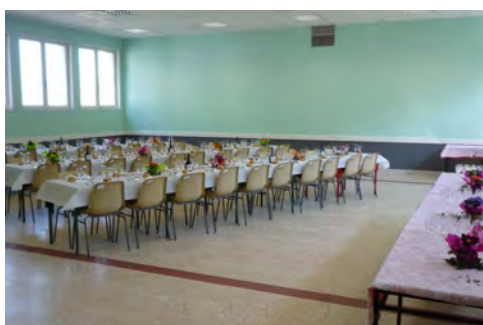


Défibrillateur Automatique Externe

Formation défibrillateur

Forcé de constater que l'utilisation du défibrillateur est méconnue de tous, il a été proposé deux sessions de formation, durant lesquelles plusieurs habitants ont appris à utiliser cet appareil qui peut sauver des vies. Un grand merci à Guillaume Gasquet qui a dispensé ces formations. Un projet de formation pour les enfants est maintenant à l'étude, nous vous tiendrons informés.

Un défibrillateur est à disposition sur la Maison de la Drevenne. Une fois sorti de sa boîte et mis en route, l'appareil donne les instructions par une voix électronique ; il fait lui-même le diagnostic, délivre le choc si c'est nécessaire et donne la suite des instructions.



LOCATION DES SALLES COMMUNALES

Maison de la Drevenne & Salle des fêtes de Saint-Gervais

Réservations, tarifs et conditions

à l'Agence postale ou au Secrétariat de la Mairie

04 76 64 78 00 – 04 76 64 77 06

Salle des fêtes de Rovon : 04 76 64 76 62

Salle des fêtes de Cognin : 04 76 38 31 31

Infos Pratiques

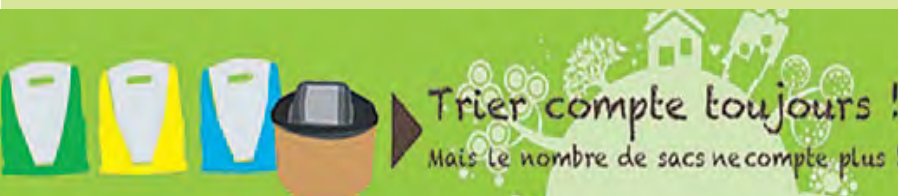
Urbanisme

- Pour toute construction $<$ à 20 m² : une simple déclaration de travaux suffit. C'est le cas d'un cabanon de jardin.
- Pour toute construction $>$ à 20 m² ou dès lors qu'il y a des modifications portant sur l'aspect extérieur de l'habitation : c'est une demande de permis de construire qu'il faut déposer.
- Pour toute surface $>$ à 170 m² (150 m² prochainement) : il faut un permis de construire et un architecte doit être consulté.
- Pour les constructions ou travaux se situant dans le périmètre de 500 mètres autour des cheminées de l'usine Depagne, l'avis de l'architecte des bâtiments de France est indispensable.
- Les zones inondables ou classées ne sont pas constructibles.

Note : Le PLU est disponible sur le site internet de la commune.

Déchets verts

Le brûlage des végétaux est réglementé par un arrêté préfectoral du 18 novembre 2013 qui stipule dans son article 2 que **le brûlage des déchets végétaux est interdit** en tout temps sur l'ensemble du territoire de l'Isère. Ces déchets ainsi que tous les encombrants sont à porter à la déchetterie.



De nombreuses informations sur le tri, les ordures ménagères et les encombrants sont accessibles sur le site de votre commune ou bien sur le site du SICTOM :

<http://www.sictom-sud-gresivaudan.org>

Et quand les containers sont pleins : un numéro, le 04 76 38 66 03

Travaux

Un arrêté préfectoral du 31 juillet 1997 encadre **la lutte contre le bruit**. Ainsi l'article 9 indique que les travaux de bricolage et de jardinage utilisant des appareils susceptibles de causer une gêne pour le voisinage en raison de leur intensité sonore tels que tondeuses à gazon, motoculteurs, tronçonneuses, perceuses, raboteuses ou scies, ne sont autorisés qu'aux horaires suivants :

- les jours ouvrables de 8h30 à 12h et de 14h à 19h30,
- les samedis de 9h à 12h et de 15h à 19h,
- les dimanches et jours fériés de 10h à 12h.

Rappel

Il est rappelé que la divagation des chiens est strictement interdite. Les chiens pourront être pris et remis à la fourrière et des sanctions seront appliquées à l'encontre des propriétaires.



<http://saint-gervais.sud-gresivaudan.org>



Secrétariat de Mairie

Lundi et Vendredi: 13h30-17h

Mardi: 13h30-19h15

Jeudi: 13h30-18h

tél. : 04 76 64 77 06

Serv. techniques : 06 84 38 15 00

mail : mairie.st-gervais@wanadoo.fr

Permanences du Maire

mardi de 15h à 18h,

lundi et jeudi après-midi sur RDV



Agence postale

Lundi 9h-12h / 13h30-16h30

Mardi 9h-12h / 13h30-19h15

Jeudi 9h-12h / 13h30-16h30

Vendredi 9h-12h / 13h30-16h30

tél. : 04 76 64 78 00

mail : apcsaintgervais@orange.fr

Levées du courrier à 14h30,
à 11h le samedi

Déchetterie de Vinay

Lun, Mer, Jeu : 13h30 à 18h

Mar, Ven : 9h à 12h et 13h30 à 18h

Samedi : 9h à 18h

tél. : 04 76 36 79 29

Pompiers : 18

Police : 17

SAMU : 15

Depuis un portable, un

seul numéro : le 112



Visite de l'ancienne fonderie royale

En complément de la rencontre des associations, et par une belle journée de printemps, les habitants de Saint-Gervais et des environs étaient conviés à une visite de l'ancienne fonderie royale (aujourd'hui usine Depagne). C'est son directeur Monsieur Michalkova, accompagné de Monsieur Lecrique, qui a servi de guide à la cinquantaine de personnes présentes. La visite a commencé par les réserves d'eau qui alimentaient les soufflets des fours et les différents martinets qui servaient à la préparation de l'acier en provenance d'Allevard. Puis c'est dans les bâtiments contenant les vestiges des fours que la visite s'est poursuivie, riche en explications, pour finir par le reste des bâtiments et des annexes. Les visiteurs se sont retrouvés à la Maison de la Drevenne autour du verre de l'amitié, avec les associations également présentes pour cette journée. La municipalité de Saint-Gervais remercie Monsieur Nussy, PDG de Depagne S.A., pour avoir autorisé cette visite.

Cette belle journée du 19 mars s'est terminée par deux conférences à la salle des fêtes. La première était animée par Philippe Hanus avec un historique des flux migratoires dans les Alpes et de l'implantation des charbonniers et des bûcherons italiens dans les forêts alpines. La seconde était présentée par Frédéric Mérit qui a plongé son public dans l'histoire de la région de Rovon, de Saint-Gervais et du Château d'Armeix.



<http://saint-gervais.sud-gresivaudan.org>

Pour tout renseignement sur les procédures administratives, droits, démarches, etc., vous pouvez contacter le Secrétariat de la Mairie 04 76 64 77 06 ou bien 'Service-Public.fr'



Si vous souhaitez apporter vos commentaires sur le contenu de ce bulletin ou sur le site internet, veuillez s'il vous plaît nous adresser un courrier à l'adresse suivante :

Mairie de Saint-Gervais
Commission Communication
11, place du Village
F-38470 SAINT-GERVAIS

Directeur de Publication : Mme Monique Faure, Maire de Saint-Gervais ; Rédaction : La Commission Communication & les Élus de Saint-Gervais avec le support de Karine Jaillat
Imprimeur : Imprimerie Papèterie Savigny, Vinay F-38470



Composition, mise en page : M. Le Briz Olivier
Crédits Photos, Logos & Sigles. : Mairie de Saint-Gervais, Associations de Saint-Gervais, Service-Public, SICTOM, IGN, La Poste, Aivia, M. J.L. Nègre, Isère Patrimoine, Aquacorp